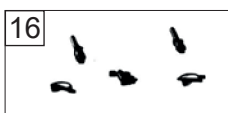
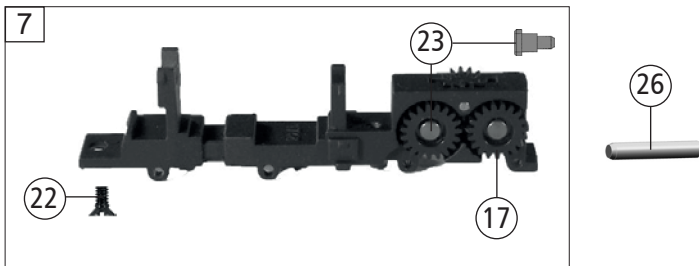
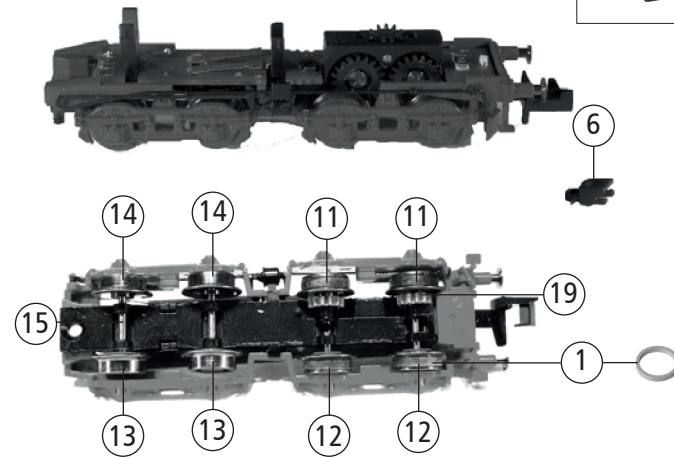
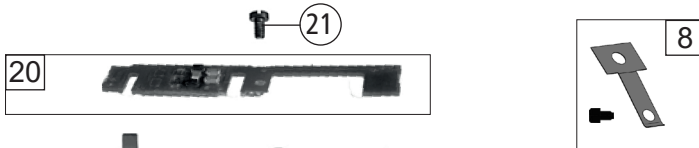
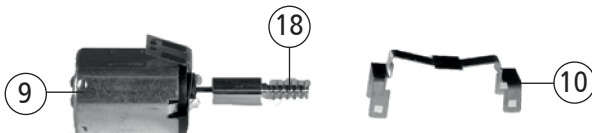
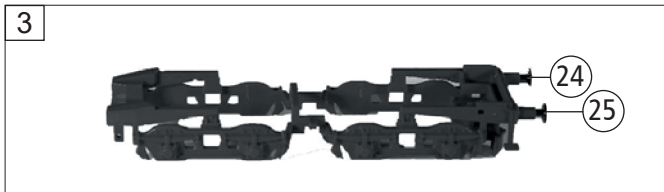


Pos. Nr. Pos.no.	Beschreibung Description	Art.-Nr. Art.no.	Preisgruppe Price bracket
7160001	DR BR 52	=	N
7170001		=	N
1	KESSEL KPL. Betr. Nr. 52 5354-7 Boiler complete no. 52 5354-7	107160001	29
2	UMLAUFBLECH Running board	144229	25
3	LICHTLEITER Light conductor	13715202	6
4	PFEIFE Whistle	00197605	4
5	GENERATOR,LÄUTERWERK Generator,bell	00197181	7
6	LOKFAHRGESTELL MIT RÄDERN Loco chassis with wheels	31715213	32
7	STEUERUNG KPL. MIT KUPPELSTANGEN Reversing gear compl. with coupling rod	32715201	17
8	ABDECKPLATTE UNTEN Cover plate bottom	00337181	6
9	VORLAUFGESTELL KPL. Carrying wheel	00377182	17
10	KUPPELLASCHE LOK-TENDER Coupling latch loco-tender	38802100	4
11	ZYLINDERKASTEN KPL. BR 52 Cylinder box complete	48715201	13
12	KUPPELRAD Coupled wheel	00517062	7
13	TREIBRAD LINKS Driving wheel left	00517072	8
14	TREIBRAD RECHTS Driving wheel right	00517073	8
15	KUPPELRAD Cupled wheel	00517074	8
16	ACHSE Axle	00527007	1
17	VORLAUFRADSATZ KPL. Carrying wheelset complete	00537066	12
18	LEITERPLATTE KPL. PCB complete	65714100	22
19	LEITERPLATTE KPL. PCB complete	65714200	22
20	STECKER FÜR SCHNITTSTELLE 6-POL Jumper 6-pin	00664005	13
21	LINSENSCHRAUBE M1,6x2-4,8 H Button screw M1,6x2-4,8 H	00704902	2
22	LINSENSCH. M1,6x4 M. KREUZ-SCHLITZ Button screw M1,6x4 with cross-slot	85727	3
23	BLECHSCHRAUBE MIT KREUZSCHLITZ Tapping screw	00713309	1
24	BOLZEN FÜR KUPPELSTANGE Bolt for coupling rod	00730562	2
25	BOLZEN FÜR KUPPELSTANGE Bolt for coupling rod	00730570	1
26	ZUGFEDER SCHWARZ Draw spring black	76710800	1
27	FEDERBÜGEL FÜR ZUGFEDER Spring clip for draw spring	76711000	1
28	KESSELSTECKTEILE SCHWARZ Boiler plug-in parts black	197160001	8
29	KESSELSTECKTEILE ROT Boiler plug-in parts red	197170001	7
<b>Sound</b>			
30	PLATINE BR 52 F. SOUND PCB for sound	657170001	10
31	BUNDBOLZEN Flanged bolt	73059800	3
32	LAUTSPRECHER Loudspeaker	68702500	16
33	LAUTSPRECHERAUFNAHME Loudspeaker reception	68701400	16
34	SOUND-DECODER Sound decoder	68715271	41

Anderungen in Konstruktion und Ausführung vorbehalten  
We reserve the right to change the construction and specification



Pos. Nr. Pos.no.	Beschreibung Description	Art.-Nr. Art.no.	Preisgruppe Price bracket
1	HAFTREIFEN Traction tyre	00547001	1
2	TENDERGEHAEUSE Tender body	207160001	24
3	TENDERRAHMEN KPL. Tender framework complete	217160001	23
4	TS-LEITER-TREPPE-HANDLAUF-ROHRL. Part set-Ladder-treadle-handrail-pipe	144232	11
5	LICHTLEITER FÜR TENDER Light conductor for tender	23715202	6
6	ADAPTER Adaptor	00387008	6
7	TENDERFAHRGESTELL MIT ZAHNRÄDER Tender chassis with gears	41715201	27
8	KONTAKTFEDER MIT BOLZEN Contact spring with bolt	61793400	4
9	MOTOR Motor	50715201	30
10	MOTORHALTEBÜGEL Motor retainer clip	50791400	2
11	TENDERRAD M.N. Tender wheel with traction tyre	51713500	7
12	TENDERRAD M.N. Tender wheel with traction tyre	51713600	7
13	TENDERRAD O.N. Tender wheel w/o traction tyre	51713700	4
14	TENDERRAD O.N. Tender wheel w/o traction tyre	51713800	3
15	ACHSE Axle	52701200	1
16	ZUGHAKEN-BREMSKU.-KOLBENST. Coupl.hook, brake coupl.piston rod	19715201	12
17	ZAHNRAD Gear wheel	56718100	3
18	SCHNECKE (MESSING) Worm gear	56762200	9
19	RITZEL Gear wheel	56762000	1
20	LEITERPLATTE KPL. (TENDER) PCB complete (tender)	65714000	18
21	SCHRAUBE M 1,4 X 3 MM Screw	00700203	1
22	SCHRAUBE Screw	00702304	1
23	BUNDBOLZEN Flanged bolt	00730578	3
24	STECKPUFFER (GEWÖLBT) Plug-in buffer (curved)	00757011	2
25	STECKPUFFER (FLACH) Plug-in buffer (flat)	00757012	2
26	ACHSE F. ZAHNRAD L=5,0 D=1 MM Axle f. gear	00730542	1
27	KUPLUNG N-SPUR Coupling	98189	6